

PB SERIES

REPASSEUSES



UNIFORMITÉ ET QUALITÉ DU REPASSAGE

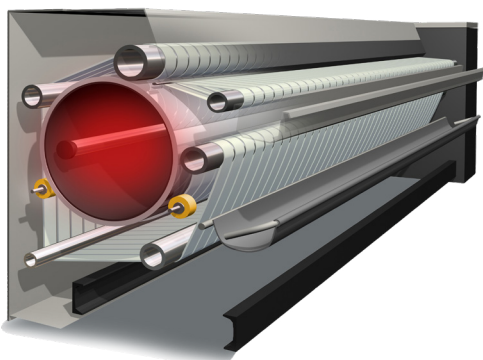
BREVET EXCLUSIF

Le système de tension cinématique breveté par Girbau est un des éléments clés du rendu final des repasseuses PB.

Le système se base sur l'équilibre permanent de tensions et de poids entre différents rouleaux, qui permettent de maintenir une tension constante sur le tissu. Avec le mouvement du tissu sur les rouleaux, cette tension est continuellement rééquilibrée et reste uniforme, pour un rendu de qualité professionnelle.

CARE TOUCH ROLL

Rouleau à surface chromée qui permet d'obtenir un repassage d'excellente qualité, qui allonge la durée de vie du textile et qui présente de plus une très bonne résistance à l'oxydation, même après de longues périodes d'inactivité. L'angle de contact avec le linge est de 270°, ce qui permet de travailler à grande vitesse (jusqu'à 11, voire 15 m/min selon les modèles).



OPTIFEED

Pour pouvoir bénéficier au maximum de l'énergie calorifique et augmenter la productivité, l'écran de contrôle affiche en temps réel la zone de chargement dont la température est la plus élevée. Le système est conçu pour guider l'opérateur tout au long du processus de repassage et pour s'adapter aux conditions et au type de linge.

AUTOSPEED

Le système règle automatiquement la vitesse de repassage en fonction du type de linge et du degré d'humidité. Grâce à Autospeed, la température reste uniforme et constante. Les capteurs détectent les informations de façon précise et fiable.

PLIAGE

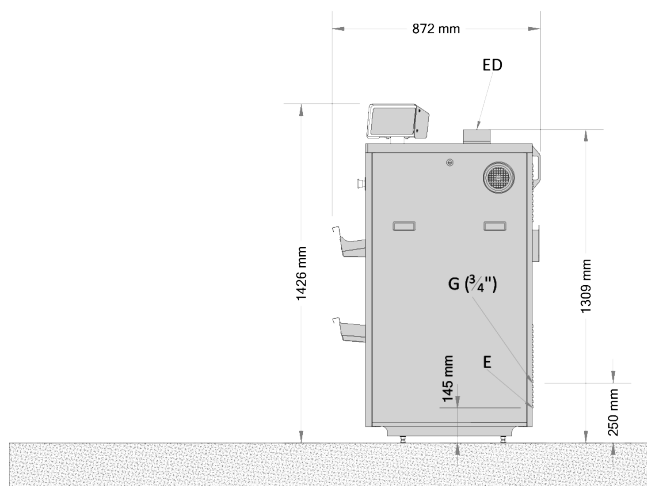
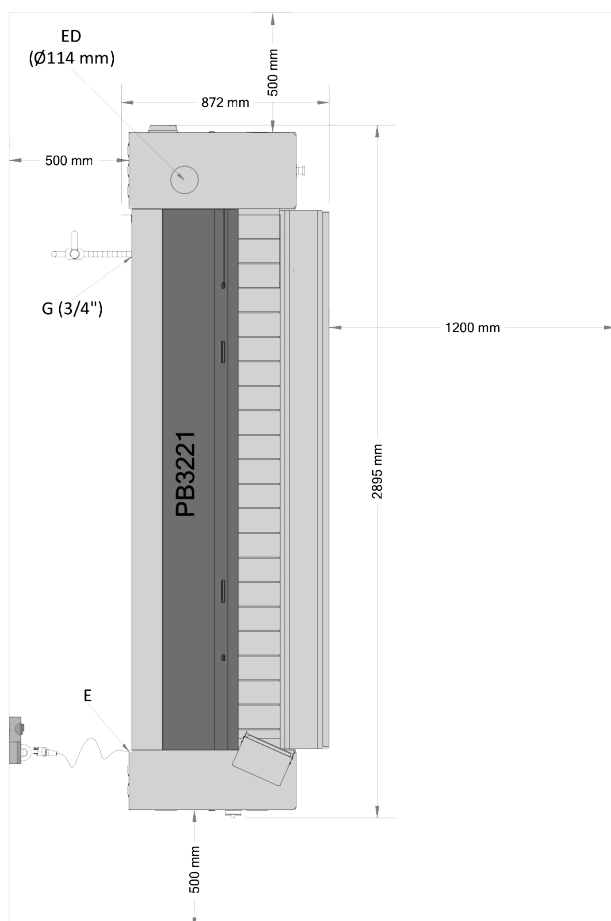
Les modèles PBP comportent une plieuse en 1 voie grâce à un système de cellules qui calculent la longueur totale du linge et ajustent le pliage longitudinal. En mode automatique, le pliage s'adapte à chaque type de pièce, sans devoir changer de programme, ni interrompre le processus. En mode manuel, l'opérateur définit la longueur du linge et le contrôleur détermine le nombre de plis et leur longueur. En mode avancé, l'opérateur définit la longueur du linge et sélectionne le nombre de plis souhaité.

sapphire Ready

- * Plateforme de gestion en ligne de la laverie, pour surveiller et contrôler les machines Girbau à distance.
- * Permet de réduire les frais de la laverie et d'en optimiser la rentabilité.
- * Pour plus d'informations, consultez : sapphire.girbau.com

*option

Dimensions avec emballage		
(L) Longueur	mm (in)	3 036 (119,5)
(D) Profondeur (sans plieuse)	mm (in)	905 (35,6)
(H) Hauteur	mm (in)	1 600 (63,0)
Dimensions de la machine		
(L) Longueur	mm (in)	2 895 (114,0)
(D) Profondeur	mm (in)	872 (34,3)
(H) Hauteur	mm (in)	1 426 (55,7)
Poids		
Sans emballage	kg (lb)	561 (1 237)
Palette et housse hermétique	kg (lb)	740 (1 630)
Emballage exportation	kg (lb)	910 (2 006)
Diamètre du rouleau	mm (in)	325 (12,8)
Longueur utile du rouleau	mm (in)	2 120 (835)
Surface de repassage	m ² (sq.ft)	1,32 (14,2)
Capacité d'évaporation		
Gaz	l/h (cu.ft/h)	20 (0,7)
Électrique	l/h (cu.ft/h)	20 (0,7)
Vapeur	l/h (cu.ft/h)	-
Vitesse maximale		
Vitesse normale	m/min (ft/min)	5 (16)
Haute vitesse	m/min (ft/min)	11 (36)
Niveau sonore	dB	<70
Vibration		non
Alimentation électrique (E) - Modèles à gaz et à vapeur		
200-240V - 1PH+N - 50Hz		
Interrupteur extérieur	A	6
Section du câble	mm ² (AWG)	1,5 (14)
Puissance électrique maximale (50 - 60 Hz)	kW	0,70
Consommation nominale totale	A	4,70



380-480V - 2PH - 50Hz		
Interrupteur extérieur	A	4
Section du câble	mm ² (AWG)	1,5 (14)
Puissance électrique maximale (50 - 60 Hz)	kW	0,70
Consommation nominale totale	A	2,50
Pour les informations à 60 Hz et ETL, consulter le manuel		
Alimentation électrique (E) - Modèles électriques		
200-240V - 3PH - 50Hz		
Interrupteur extérieur	A	80
Section du câble	mm ² (AWG)	25 (2)
Puissance électrique maximale (50 - 60 Hz)	kW	32,19 - 38,74
Consommation nominale totale	A	96 - 100
380-415V - 3PH - 50Hz		
Interrupteur extérieur	A	50
Section du câble	mm ² (AWG)	10 (6)
Puissance électrique maximale (50 - 60 Hz)	kW	21,83 - 24,11
Consommation nominale totale	A	35 - 37
380-415V - 3PH+N - 50Hz		
Interrupteur extérieur	A	50
Section du câble	mm ² (AWG)	10 (6)
Puissance électrique maximale (50 - 60 Hz)	kW	21,83 - 24,11
Consommation nominale totale	A	35 - 37
Pour les informations à 60 Hz et ETL, consulter le manuel		
Alimentation en gaz avec brûleur atmosphérique		
Gaz naturel G20		
Pression	mbar (in.wc)	20 (8,03)
Consommation	m ³ /h (cu.ft/h)	3,23 (114,10)
Puissance	kW (BTU/h)	30,5 (104 070)
Gaz naturel G25		
Pression	mbar (in.wc)	25 (10,04)
Consommation	m ³ /h (cu.ft/h)	3,85 (136)
Puissance	kW (BTU/h)	30,5 (104 070)
Gaz propane G31 - 37 mbars		
Pression	mbar (in.wc)	37 (14,85)
Consommation	kg/h (lb/h)	2,51 (5,54)
Puissance	kW (BTU/h)	32,1 (109 554)
Gaz propane G31 - 50 mbars		
Pression	mbar (in.wc)	50 (20,70)
Consommation	kg/h (lb/h)	2,51 (5,54)
Puissance	kW (BTU/h)	32,1 (109 554)
Butane propane		
Pression	mbar (in.wc)	-
Consommation massique	kW (BTU/h)	-
Puissance	kg/h (lb/h)	-
Branchement gaz**		
Diamètre du branchement	pouces	3/4
Extraction des fumées		
Modèles à gaz		
Pression maximale	mmH ₂ O (in.wc)	8,4 (0,34)
Débit minimal	m ³ /h (cu.ft/min)	658 (387)
Diamètre	mm (in)	114 (4,49)
Modèles électriques et à vapeur		
Pression maximale	mmH ₂ O (in.wc)	8,3 (0,33)
Débit minimal	m ³ /h	600 (353)
Diamètre	mm (in)	114,0 (4)

** L'installateur doit concevoir la tuyauterie de gaz et les différents composants de l'installation afin que la pression recommandée dans la repasseuse reste stable par rapport au débit prescrit.

** La pression de travail entre le débitmètre et la machine doit rester stable, quelles que soient les possibles différences de consommation causées par l'utilisation d'autres appareils à gaz connectés à la même conduite. La chute maximale de pression dans la machine peut être de 1 mbar.