

BW SERIES

Laveuses à barrière aseptique



DURABILITÉ ET RENTABILITÉ

Les laveuses de la gamme BW sont fabriquées en acier inoxydable et en acier mécano-soudé. Leurs matériaux résistants et leur conception assurent une excellente durabilité et un amortissement rapide de l'investissement.

CHAUFFAGE : ÉLECTRIQUE, VAPEUR OU ÉLECTRIQUE + VAPEUR

Disponibles en trois modes de chauffage, en fonction des besoins de chaque client, aussi bien pour les établissements existants que pour les nouvelles installations.

RISQUES DE CONTAMINATION ÉLIMINÉS

La circulation unidirectionnelle (toujours vers l'avant) du linge et le fait qu'il soit impossible d'ouvrir les deux portes en même temps évitent tout contact entre le linge sale et le linge propre, ce qui élimine les risques de contamination du linge propre.

ESSORAGE MAXIMAL SANS VIBRATIONS

La puissante force G d'essorage des machines BW permet de ne laisser qu'un très faible niveau d'humidité résiduelle dans le linge, ce qui représente une économie de temps et d'énergie pour le reste du processus de séchage. Le système de suspension absorbe les vibrations produites pendant le processus d'essorage.

EFFET CASCADE POUR UN MEILLEUR RINÇAGE

La cuve en acier inoxydable AISI-304 est munie de pales perforées qui appliquent un effet de dispersion de l'eau sur le linge, pour améliorer la qualité du rinçage. L'enveloppe de la cuve est d'une épaisseur de 4-5 mm, et donc extrêmement robuste.

SYSTÈME DE BLOCAGE DE LA PORTE

Les laveuses de la gamme BW comportent un système de blocage automatique de la porte, avec mécanisme de sécurité.

ALIGNEMENT AUTOMATIQUE DU TAMBOUR-PORTE

Toutes les opérations de rotation du tambour s'effectuent de façon automatique. Les portes interne et externe sont ainsi parfaitement alignées.

DOSEURS

Toutes les machines de la gamme BW disposent de 4 compartiments pour produits chimiques et peuvent utiliser des doses sous forme liquide ou sous forme de poudre.

ERGONOMIE

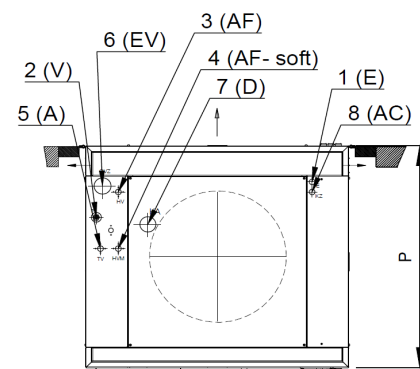
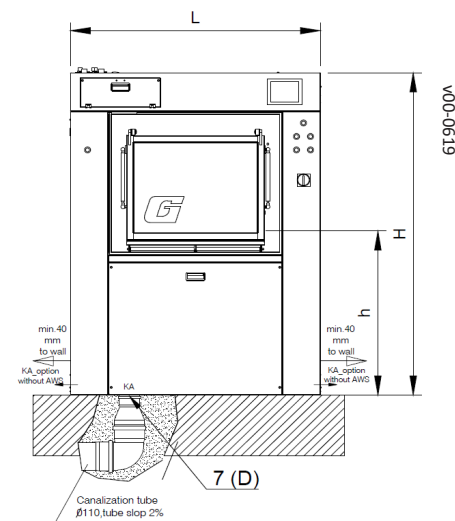
La hauteur de la porte et son système d'ouverture assurent une grande ergonomie à l'utilisateur au moment du chargement et du déchargement. De plus, grâce à la cuve à plusieurs compartiments, il est possible de travailler avec des charges de différentes tailles.

OPTIONS

- Panneaux en acier inoxydable (BW160 - BW450)
- 1 compartiment supplémentaire
- Piédestal en acier inoxydable
- Quatrième entrée d'eau
- Deuxième vidange
- Dosage à 5 entrées
- Entrée pour prélèvement d'échantillons
- Clapet pneumatique vapeur (BW160 à BW840)
- Système de recyclage de l'eau
- Système de pesée automatique (XV1057)
- Deuxième écran (XV1057 ou Inteli Concept)
- HMSS (logiciel de contrôle d'hygiène)
- Autres tensions*

		BW260 E	BW260 V	BW260 E+V
Spécifications générales				
Capacité (1:10)	kg	26		
Capacité (1: 9)	kg	29		
Volume tambour	dm ³	262		
Diamètre tambour	mm	800		
Longueur tambour	mm	600		
Charge statique	kg	890		
Niveau sonore	dB(A)	55-70		
Émission de chaleur	kW	0,7	1,5	
Vitesses				
Vitesse de lavage	tr/min	41		
Vitesse d'extraction	tr/min	915		
Force G	-	375		
Eau froide (AF)/Eau chaude (A)				
Ø branchement	in	3/4		
Pression conseillée	bar	2-6		
Débit à 4 bar	l/min	120		
Consommation d'eau froide*	l/cycle	201		
Consommation d'eau chaude*	l/cycle	86		
Température maximale	°C	80		
Vidange (D)				
Vidange par gravité Ø	mm	76		
Vapeur (V)				
Branchement chauffage	kW	-	50	
Ø branchement	in	-	1/2	
Pression conseillée	bar	-	4-8	
Débit	kg/h	-	91	
Consommation moyenne	kg/cycle	-	8	
Pic de consommation (max.)	kg/min	-	2,5	
Dosage externe (d)				
Ø branchement	mm	8		
Électrique (E)				
Branchement électrique	kW	28,5	4,5	28,5
Branchement chauffage	kW	24	-	24
Tension	-	3x400V 50/60Hz	3x400V 50/60Hz	3x400V 50/60Hz
Puissance moteur	kW	4		
Protection	A	50	20	50
Extraction de l'air (EV)				
Diamètre d'échappement	mm	75		
Air comprimé (AC)				
Ø branchement	DN	-		
Pression	bar	-		
Débit	l/min	-		
Consommation	l/h	-		
Dimensions (sans emballage)				
Largeur (L)	mm	1 250		
Profondeur (P)	mm	1 100		
Hauteur (H)	mm	1 668		
Ouverture porte chargement (LxH)	mm	TBC		
Hauteur base porte au sol (h)	mm	850		
Poids (sans emballage)				
Net	kg	760		
Brut	kg	799		

Remarque : Consommations basées sur un lavage principal à 60 °C avec une eau en entrée à 18 °C.



PLAN DE LA MACHINE	
	DESCRIPTION
1	(E) Branchement électrique
2	(V) Branchement vapeur
3	(AF) Branchement eau froide
4	(AF) Branchement eau froide-douce
5	(E) Branchement eau chaude
6	(EV) Branchement extraction buées
7	(D) Branchement vidange
8	(AC) Branchement air comprimé.