



Catalogue Général

LOGISTIQUE DU LINGE



Chariots porte-sacs



3830 CR

Plate-forme et couvercle en ABS.
Support en alliage léger traité par oxydation anodique.
Blocage du sac sur le support par anneau en acier inox avec coins en caoutchouc.
4 roues pivotantes en caoutchouc gris antibruit Ø 75 mm avec pare-fils.

Le sac peut être enlevé d'une manière rapide, facile et sûre grâce au support avec ouverture frontale et à la plateforme de base suffisamment large.



+ Tous les éléments sont étudiés pour réduire le bruit.

Couvercle avec charnière intégrée pour assurer la tenue.

L'ouverture du couvercle par pédale garantit la sécurité et l'hygiène pour le personnel.

Tous les éléments peuvent être lavés, désinfectés et remplacés aisément.



3835 CR



3840 CR

3845 CR**3846 CR****3850 QL**

L'ouverture du couvercle sur les chariots avec pédale est de 60°. Sur demande, on peut fournir une ouverture à 98° comme sur les chariots sans pédale.

Le code de la pédale est

R0380001PE

Code	Description
KB3833	Couvercle en abs blanc
KB3833G	Couvercle en abs jaune
KB3833R	Couvercle en abs rouge
KB3833B	Couvercle en abs bleu
KB3833V	Couvercle en abs vert
KB3833A	Couvercle en abs orange
KB3833L	Couvercle en abs mauve
KB3833GR	Couvercle en abs gris



Poignée de poussée disponible sur tous les modèles.



Les sacs en tissu ou en plastique sont fermement maintenus et ne peuvent pas glisser.

Art.	Code	Ext. mm	Ø mm	Poids kg	Capacité
3830 CR	R038300N001	390 x 410 x 880 h	75	5,5	1 sac
3835 CR	R038350N001	785 x 410 x 880 h	75	9,5	2 sacs
3840 CR	R038400N001	1180 x 410 x 880 h	75	14	3 sacs
3845 CR	R038450N001	1575 x 410 x 880 h	75	18,5	4 sacs
3846 CR	R038460N001	785 x 855 x 880 h	75	21,5	4 sacs
3850 QL	QL38500N006	355 x 450 x 290 h		1,15	1 sac

Le code se réfère seulement au chariot (sans sac).
Couvercles, pédales, freins et poignées sont disponibles sur demande.

Chariots hermétiques



Les chariots 312 CR réalisés en acier inox et caoutchouc thermoplastique, permettent une fermeture hermétique des sacs et sont aptes à la désinfection. La base en ABS évite la chute des sacs et leur contenu.



Les systèmes d'accrochage fixes sont compatibles avec les chariots 312 CR, les chariots porte-sacs et les chariots de distribution.



Art.	Description	Ext. mm	Poids kg
RX0312SC001	Porte-sac hermétique - petit	600 x 490 x 830 h	5,5
RX0312SC002	Porte-sac hermétique - grand	600 x 490 x 990 h	5,8
RX0312001AS	Blocage en position ouverte		0,5
XA0312/3800D	Système d'accrochage aux porte-sacs 3830 CR, 3835 CR, 3840 CR, 3845 CR		0,4
XA0312/3846D	Système d'accrochage au porte-sac 3846 CR		0,4
XA0312/3950D	Système d'accrochage au chariot 3950 CR		0,4
XA0312/0312D	Système d'accrochage entre porte-sac hermétique 312 CR		0,4

Chariots de change



3950 CR

Plateau supérieur anti-glissant en ABS avec rebord de 80 mm sur trois côtés. 4 roues pivotantes Ø 100 mm avec butoirs annulaires. Corps en alliage léger traité par oxydation anodique.

2 niveaux
mm 620 x 445 x 340 h.

Capacité 4-6 lits.

Légers, solides aptes au lavage et à la désinfection.



Sur demande portes en stratifié massif (HPL) en couleur bleue, ouverture à 270°, fermeture magnétique.

3950/2 CR



3 niveaux mm 620 x 445 x 275 h.
Capacité 7-8 lits.



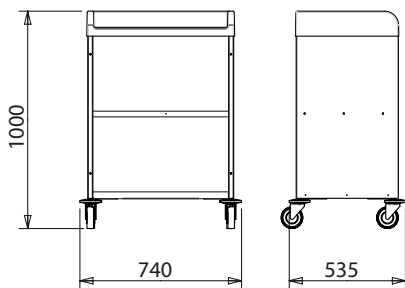
Plateau supérieur en alliage léger.
 2 poignées de poussée.
 4 roues pivotantes Ø 100 mm avec butoirs annulaires.
 Corps en alliage léger traité par oxydation anodique.
 2 portes en stratifié massif (HPL) en couleur bleue, ouverture à 270°, fermeture magnétique.

Capacité 10-11 lits.

3 niveaux
 mm 695 x 445 x 362 h.

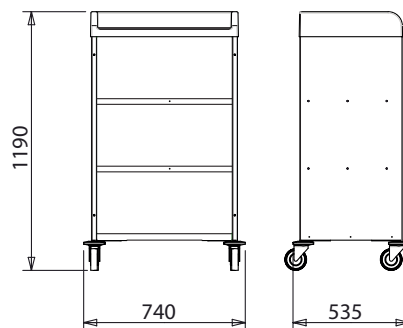
3950 CR

210 litres



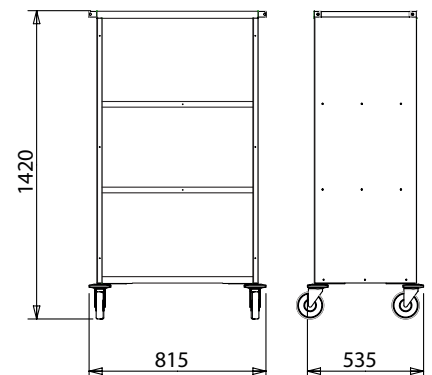
3950/2 CR

268 litres



4000 CR

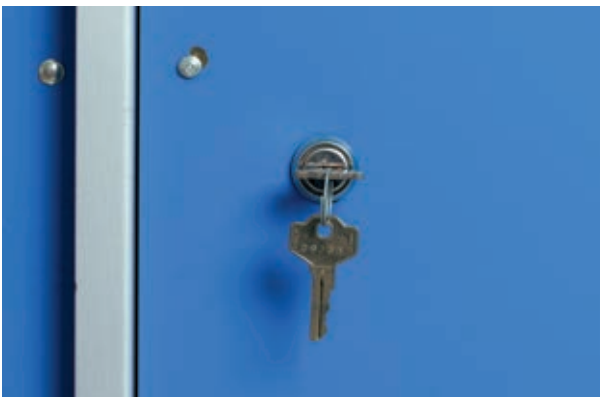
390 litres



Art.	Code	Ext. mm	Lt.	Ø mm	Poids kg
3950 CR	RH39500N001	740 x 535 x 1000 h	210	100	13,6
3950/2 CR	RH39500N002	740 x 535 x 1190 h	268	100	16
4000 CR	RH40000N001	815 x 535 x 1395 h	390	100	26

PORTES

Code	Description
KC3950001AN	Portes pour chariot 3950 CR
KC3950002AN	Portes pour chariot 3950/2 CR



Sur demande serrure à clé .



Séparateurs en polycarbonate peuvent être positionnés à l'intérieur du tiroir.



Pour la distribution de matériel de petites dimensions, sur demande tiroirs en alliage léger sur glissières télescopiques.

Les tiroirs des modèles 3950 CR et 3950/2 CR sont disponibles en 5 couleurs.
Les tiroirs du modèle 4000 CR sont disponibles en gris.

Code	Description
A601107	Kit de séparateurs pour tiroir 3950 et 3950/2 CR
XSER3950	Serrure pour chariot 3950 CR et 4000 CR

Code	Description	Int. mm	Couleur
CS39500N001	Tiroir pour 3950 et 3950/2 CR avec façade aluminium	560 x 390 x 120 h	
CS39500B001	Tiroir pour 3950 e 3950/2 CR avec façade bleue	560 x 390 x 120 h	
CS39500G001	Tiroir pour 3950 e 3950/2 CR avec façade jaune	560 x 390 x 120 h	
CS39500R001	Tiroir pour 3950 e 3950/2 CR avec façade rouge	560 x 390 x 120 h	
CS39500V001	Tiroir pour 3950 e 3950/2 CR avec façade verte	560 x 390 x 120 h	
CS40000N001	Tiroir pour 4000 CR avec façade aluminium	630 x 390 x 120 h	

Collecte et distribution du linge dans le service



Apte pour l'accrochage latérale des porte sacs à 1 sac XA3950/3830.



Apte pour l'accrochage à l'arrière des porte sacs à 2 sacs XA3950/3835.



La pédale avec arrêt au sol permet un accrochage rapide, sûr et simple. En position de décrochage le système ne dépasse pas les pare-chocs des chariots.

Système d'accrochage des chariots étagères aux porte sacs: sûr, rapide, hygiénique. Les chariots 3950 CR, 3950/2 CR, 4000 CR, peuvent être équipés avec ce système. Apte pour le lavage et la désinfection. Disponible monté ou démonté.

XA3950/3830



XA3950/3835



ACCESSOIRES

Code	Description
XA3950/3830	Système d'accrochage des chariots 3950 CR, 3950/2 CR et 4000 CR au porte-sac à 1 sac art. 3830 CR
XA3950/3835	Système d'accrochage des chariots 3950 CR, 3950/2 CR et 4000 CR au porte-sac à 2 sacs art. 3835 CR

Conteneurs linge sale et déchets

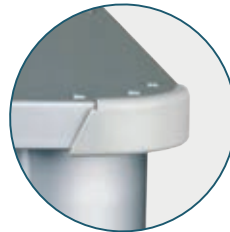


2050/191 CR

Ouverture de la paroi avant sur 2/3 de la hauteur pour faciliter le chargement et déchargement des sacs.
Capacité 7-8 sacs.

Réalisation avec pare-chocs en caoutchouc et châssis de base anti-torsion en acier vernis, apte pour le transport en camion et en cas de tractage.

Couvercle avec charnières sur 2/3 de la largeur et arrêt en position ouverte.
Robinet de vidange.
Bords repliés et cornières en polyamide pour une meilleure protection du personnel.
Parois nervurées.



4500/003 CR

Parois avant rabattable.
Capacité 11-12 sacs.

Art.	Code	Int. mm	Ext. mm	Ø mm	Disp.	Poids kg	Lt.
2050 CR	RD20500N191	1000 x 600 x 1165 h	1100 x 650 x 1425 h	160	2 + 2	47,6	699
4500 CR	RD45000N003	1300 x 700 x 1095 h	1400 x 760 x 1360 h	160	2 + 2	59,2	987

4500 CR

Réalisation avec pare-chocs de base et châssis en alliage léger apte à la manutention manuelle.

2050 CR**3350 CR**

Chariot pour la collecte des déchets avec couvercle sur charnière.



Art.	Code	Int. mm	Ext. mm	Ø mm	Disp.	Poids kg	Lt.
3350 CR	RA33500N001	1000 x 600 x 610 h	1045 x 650 x 800 h	125	2 + 2	26	366
2050 CR	RD20500N001	1000 x 600 x 1190 h	1055 x 640 x 1440 h	160	2 + 2	37,5	714
4500 CR	RD45000N001	1300 x 700 x 1120 h	1365 x 760 x 1370 h	160	2 + 2	47,2	1006



Réalisations spéciales sur demande:

- parois lisses;
- cloison à 1/2 ou 2/3 de la longueur pour la séparation des déchets;
- fond en auge;
- fond avec joint à la silicone.

**XPANT 4500**

Le dispositif à fond remontant maintient les sacs de linge sale ou déchets à niveau constant. Réalisé en aluminium anodisé le fond remontant est amovible et peut-être ajouté aux chariots existants avec pare-chocs en caoutchouc.

Chariots à linge



Réalisation non perforée.



Réalisation perforée Ø 10.

BA 20

Surfaces sans aspérités. Parois nervurées. Châssis de base solide et pare-chocs en alliage léger.

858 CR



Chariot en alliage léger étanche traité par oxydation anodique. Robinet de vidange. Double fond perforé.



1695 CR

Chariot en alliage léger traité par oxydation anodique avec ouverture sur un côté long. Non perforé.

CHARIOTS NON PERFORES

Art.	Code	Int. mm	Ext. mm	Ø mm	Poids kg	Lt.
BA 20	RABA200N002	1000 x 500 x 610 h	1030 x 530 x 770 h	100	16,7	305
BA 20	RABA200N004	1000 x 600 x 610 h	1030 x 630 x 770 h	100	17,8	366
BA 20	RABA200N010	920 x 680 x 685 h	950 x 710 x 875 h	125	20,4	428
BA 20	RABA200N006	1300 x 700 x 610 h	1330 x 730 x 805 h	125	25	555
BA 20	RABA200N008	1300 x 700 x 685 h	1330 x 730 x 880 h	125	27	623

Art.	Code	Int. mm	Ext. mm	Disp.	Poids kg	Lt.
1695 CR	RB16950N001	1470 x 900 x 670 h	1500 x 930 x 865 h	1-2-1	37,8	886
858 CR	RG08580N001	1000 x 600 x 450 h	1030 x 630 x 735 h	2+2	31,6	270
1380 CR	RC13800N009	700 x 560 x 560 h	720 x 580 x 710 h	2+2	12,2	220
1380 CR	RC13800N011	950 x 550 x 600 h	970 x 570 x 750 h	2+2	14,1	313

CHARIOTS PERFORES

Art.	Code	Int. mm	Ext. mm	Ø mm	Poids kg	Lt.
BA 20	RABA2002001	1000 x 500 x 610 h	1030 x 530 x 770 h	100	16	305
BA 20	RABA2002003	1000 x 600 x 610 h	1030 x 630 x 770 h	100	17	366
BA 20	RABA2002009	920 x 680 x 685 h	950 x 710 x 875 h	125	19,5	428
BA 20	RABA2002005	1300 x 700 x 610 h	1330 x 730 x 805 h	125	23,9	555
BA 20	RABA2002007	1300 x 700 x 685 h	1330 x 730 x 880 h	125	25,8	623

1380 CR



Réalisation non perforée, parois nervurées, traité par oxydation anodique.

Chariots à **fond remontant**

680 CR



1-2-1

Les ressorts sont aisément remplaçables.
Sur demande ressorts avec charge réduite.

Les chariots à fond remontant ont été conçus pour garder le plan de travail à un niveau constant et ergonomique pour les utilisateurs. Réalisés en alliage léger traité par oxydation anodique.

Bord supérieur arrondi et renforcé.

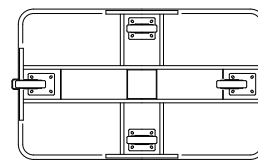
Fond monté sur rails avec roulettes en nylon qui assurent le glissement constant, pour une manipulation facile même avec des charges mal réparties.

Fond sous forme de conteneur pour éviter le blocage du matériel pendant le vidange.

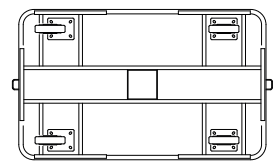
Châssis de base solide en acier vernis.

Roues en losange ou aux 4 coins.

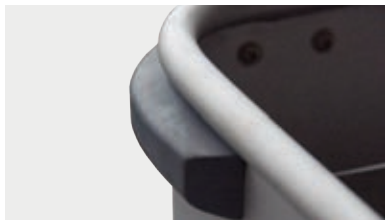
Sur demande 4 roues pivotantes en position 2+2.



1-2-1



2+2



XPAS0680



XPA0680



680 CR *

Chariot avec lecture du poids.

Art.	Code	Int. mm	Ext. mm	Disp.	Poids kg	Lt.	📦
680 CR	RM06800N186	1000 x 420 x 530 h	1080 x 450 x 800 h	2 + 2	32	223	32
680 CR	RM06800N002	1000 x 600 x 560 h	1080 x 630 x 800 h	1-2-1	34,8	336	47
680 CR	RM06800N005	1390 x 700 x 560 h	1470 x 730 x 800 h	1-2-1	49	545	95
680 CR	RM06800N334	1470 x 900 x 585 h	1550 x 930 x 850 h	1-2-1	72,2	774	85
680 CR	RM06800N014	1000 x 600 x 560 h	1080 x 630 x 800 h	2 + 2	35,1	336	47
680 CR	RM06800N013	1390 x 700 x 560 h	1470 x 730 x 800 h	2 + 2	49,3	545	95
680 CR	RM06800N335	1470 x 900 x 585 h	1550 x 930 x 850 h	2 + 2	72,2	774	85
680 CR *	RM06800N026	1000 x 600 x 560 h	1080 x 630 x 800 h	1-2-1	34,8	336	47
680 CR *	RM06800N025	1000 x 600 x 560 h	1080 x 630 x 800 h	2 + 2	35,1	336	47

Chariots-armoires linge propre



1550/501 CR

Légers et solides sont la solution idéale pour transporter le linge propre entre la blanchisserie et les services.

Portes renforcées avec aimants d'arrêt en position ouverte à 270°.
Châssis de base solide anti-torsion en acier verni par poudre époxy polyester.
Fermeture au verrou avec accrochage sur le couvercle et sur le fond.
Joint d'étanchéité en EPDM.
Pare-chocs supérieur en profils d'aluminium et caoutchouc, pour une protection optimale pendant le transport en camion.



Pare-chocs de base en profil d'aluminium et caoutchouc avec conception optimisée pour absorber les chocs.



Poignée de fermeture ergonomique avec bords arrondis.



Portes en tôle pliée épaisseur 2,5 mm avec profils de renfort soudés en haut et en bas.



Poignée de poussée ergonomique à double prise.

**1580 CR**

Chariot avec 2 étagères amovibles sur les 2/3 de la longueur et 1/3 avec tringle penderie.

1560 CR

Chariot armoire avec étagères fixes. Corps en tôle d'alliage léger, battants sur charnières ouvrables à 270°.

1550/232 CR**1550 CR****1600 CR****SANS PARE-CHOCS SUPERIEUR**

Art.	Code	Int. mm	Ext. mm	Ø mm	Poids kg	N. Étagères	Lt.
1550 CR	RH1550N004	1130 x 550 x 1420 h	1230 x 630 x 1540 h	200	70	2	883
1550/232 CR	RH1550N248	1130 x 550 x 1170 h	1230 x 630 x 1495 h	200	66	2	731
1560 CR	RH1560N003	1130 x 550 x 920 h	1230 x 630 x 1200 h	160	55	1	572
1580 CR	RH1580N001	1130 x 550 x 1420 h	1230 x 630 x 1740 h	200	70,5	2	883
1600 CR	RH1600N003	1300 x 630 x 1420 h	1400 x 710 x 1740 h	200	80	2	1162

AVEC PARE-CHOCS SUPERIEUR

Art.	Code	Int. mm	Ext. mm	Ø mm	Poids kg	N. Étagères	Lt.
1550 CR	RH1550N514	1130 x 550 x 1420 h	1230 x 630 x 1785 h	200	76,5	2	883
1550/232 CR	RH1550N548	1130 x 550 x 1170 h	1230 x 630 x 1540 h	200	72,5	2	731
1600 CR	RH1600N503	1300 x 630 x 1420 h	1400 x 710 x 1785 h	200	87	2	1162

Chariots-armoires linge propre et sale



3020 CR

Par l'emploi de 2 étagères sur charnières, il est possible d'utiliser un seul chariot pour la distribution du linge propre et le retour des sacs de linge sale, avec une remarquable réduction des coûts de transport.

Chariot apte pour le lavage en tunnel avant chaque livraison.



2300 CR

Chariot porte linge avec protection à la pluie et à la poussière. Rideau de fermeture plastifié amovible fixé aux bords par velcro. Réalisation en alliage léger traité par oxydation anodique.

Apte pour le lavage et la désinfection.
Fournis démontés.



2550 CR

Chariot-armoire à un battant.
2 étagères sur charnières.
Apte pour passages étroits.
Encombrement = 1/2 Euro palette.

Art.	Code	Int. mm	Ext. mm	Ø mm	Poids kg	Lt.
2300 CR	RH23000N100	740 x 590 x 1425 h	800 x 600 x 1650 h	125	32,4	625
2550 CR	RH25500N001	700 x 540 x 1420 h	800 x 600 x 1660 h	125	41,5	540
3020 CR	RH30200N004	877 x 630 x 1420 h	977 x 710 x 1740 h	200	62	784



1570 CR

Sur demande chariots-armoires avec dispositif anti-chute des sacs.

Etagères positionnables selon 3 différentes configurations:

- charge et transport du linge propre plié;
- chargement et déchargement du linge sale;
- transport du linge sale.

OP Container

Apte à la distribution de sets de linge stérilisé et à la collecte du linge sale.

2 étagères avec perforation bossée.

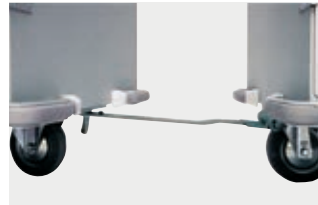


Art.	Code	Int. mm	Ext. mm	Ø mm	Poids kg	Lt.
1570 CR	RH15700N501	1130 x 550 x 1420 h	1230 x 630 x 1785 h	200	76,5	883
OP Container	RH15500N165	877 x 465 x 1420 h	977x 545 x 1700 h	125	53	571

Accessoires pour chariots-armoires

MANUTENTION

Code	Description
XTR1550	Barre d'attelage



SYSTEMES DE FERMETURE

Code	Description
XSER1550	Serrure
XTS1550	Coupe scellés



IDENTIFICATION

Code	Description
XPCA4	Porte-étiquette A4
XPCA5	Porte-étiquette A5
XPCA7V	Porte-étiquette A7 vertical
XPCA7O	Porte-étiquette A7 horizontal



SECURITE

Code	Description
XFC1550	Frein central 1550
YRU160/200F	Frein indépendant



MANIPULATION

Code	Description
XBD1550	Blocage directionnel
XBD3170	Blocage directionnel



ERGONOMIE

Code	Description
XPA3223	Poignée de poussée supplémentaire

